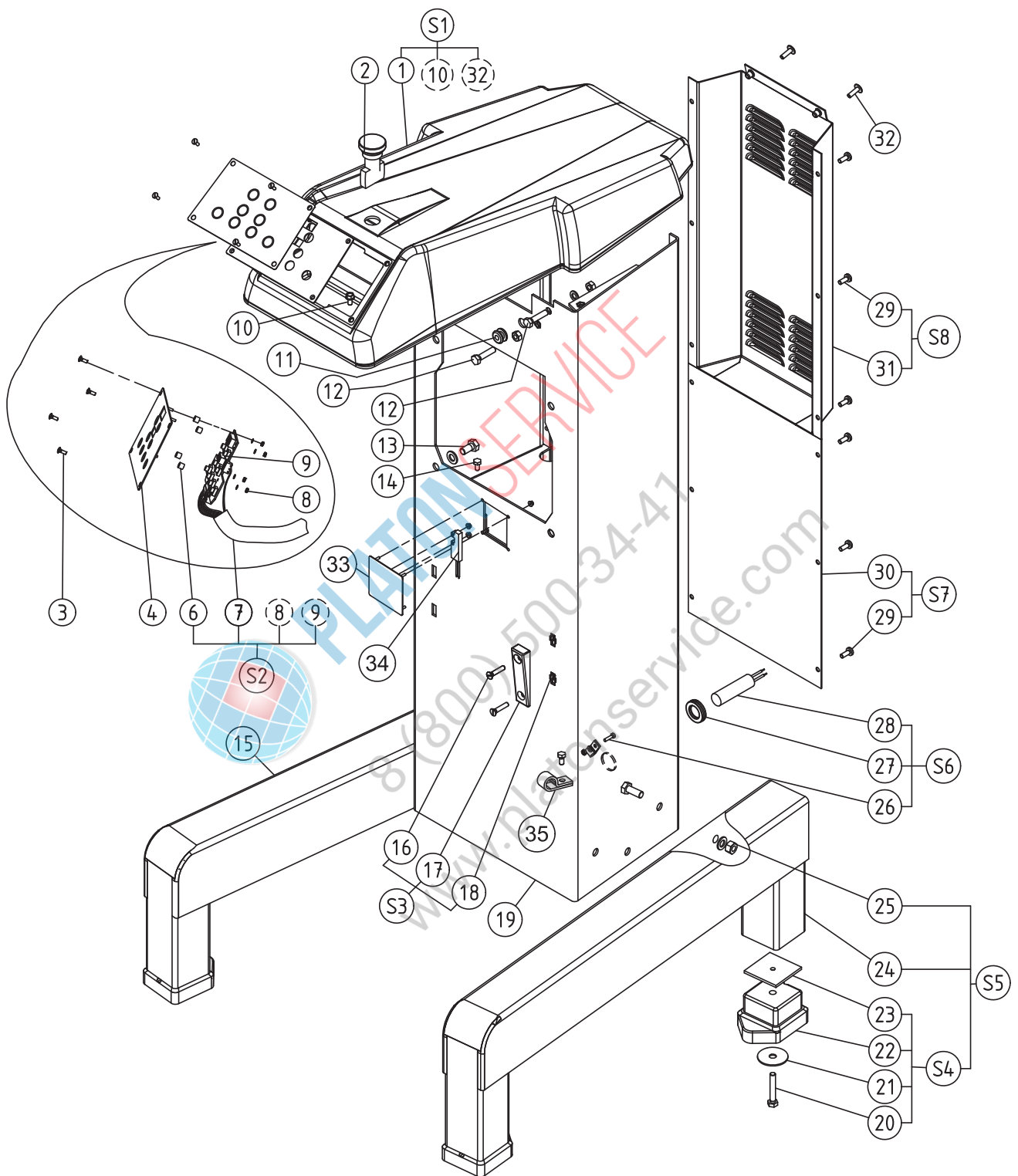


Nomenclature structure / Parts list - Structure / Stückliste - Rahmen

Rep. Item	Code Part N°	Désignation / Description
1	voir S1	Capot / Cover
2	0D6692	Bouton arrêt / Stop button
3	0D0521	VisTFB M4x10 (jeu x 10) / Screw FB M4x10(setx10)
4	0D7112	Etiquette / Label
	0D6895	Etiquette USA / USA Label
	0KQ507	Joint Mousse / Seal
6	0D5633	Entretoise C I (jeu x 10) / Spacer C I (set x 10)
7	0D6707	Faisceau commande éq. / Control harness ass.
	0D6896	Faisceau commande Mono / Single phase Control harness
8	0D5188	Rondelle PE M3 (jeu x 10) / Washer PE M3 (setx 10)
	033987	Ecrou HU M3 inox (j x 10) / Nut HU M3(set x 10)
9	Voir S2	Carte commande tri / Three-phase control card
	See S2	Carte commande mono / Single phase control card
10	0D2901	Vis TH embase M6x16 inox (jeu x 10) / Stainless steel collar screw M6x16 (set x 10)
11	0D6184	Passe fil 11x15x3 (j x 5) / Grommet 11x15x3 (set x 5)
12	0D0591	Vis TH M8x35 inox (jeu x 10) / Stainless steel screw H M8x35 (set x 10)
	0D3538	Rondelle CS L8 (jeu x 10) / Washer CS L8(set x 10)
	0D0642	Ecrou HU M8 inox (jeu x 10) / Stainless steel nut H M8 (set x 10)
13	0U0662	Vis TH M10x16 (j x 10)/Screw H 10x16 (set x 10)
	0D0623	Rondelle CS L10 (jeu x 10) / Washer CS L10 (set x 10)
14	0KQ494	Vis TH M6x12 inox (jeu x 10) / Stainless steel screw H M6x12 (set x 10)
15	voir S5	Pied gauche / Left foot
16	0KQ508	Vis F M6x30 jeu x10 / Screw F M6x30 (set x10)
17	0D1955	Cale biaise / Tapered shim
18	0D3552	Ecrou cage M6x2,6-3,5 (jeu x 10) / Captive nut M6x2,6-3,5 (set x 10)
19	0D6683	Colonne équipée / Column assembly
	0D7523	Colonne inox équipée / Column assembly
20	0D0598	Vis TH M8x50 (jeu x 10) / Screw H M8x50 (set x 10)
21	0D3581	Rondelle (jeu x 10) / Washer /50x10,5x2 set x 10
22	0U0565	Patin / Pad
23	0D1956	Ecrou / Nut
24	voir S5	Pied droit / Right foot
25	0D2958	Ecrou HU M10 (jeu x 10) / Nut HU M10 (set x 10)
	0D0623	Rondelle CS L10 (j x 10) / Washer CS L10 (x10)
	0D6064	Vis TH M10x25 inox (jeu x 10) / Stainless steel screw H M10x25 (set x 10)
26	0D0612	Vis TC M4x16 inox (jeu x 10) / Stainless steel screw C M4x16 (set x 10)
	0D1177	Collier CV10 / Collar CV10
	0D0631	Rondelle CS M4 inox (jeu x 10) / Stainless steel washer CS M4 (set x 10)
	0KL159	Ecrou HU M4 inox (jeu x 10) / Stainless steel nut HU M4 (set x 10)
27	0D3031	Passe fil 21x26x2 (j x 10) / Grommet (set x10)
28	voir S6	Cable alimentation tri / Three phase power
	See S6	Cable alimentation mono / Single phase Power
29	0D3333	Vis Tapdite M6x16 (jeu x 10) / Tapdite screw M6x16 (set x10)
30	See S7	Tôle arrière inférieure / Lower rear plate
31	See S8	Tôle arrière supérieure / Upper rear plate
32	0U0237	Vis TRL M6x20 inox (jeu x 10) /Stainless steel screw RL M6x20 (set x10)
33	0D7752	Support détecteur / Detector support
	0D7383	Ecrou HU M3 (jeu x 10) / Nut HU M3 (set x 10)
34	0D6190	Détecteur / Detector
35	0D1177	Collier CV10 / Collar CV10
	0D6724	Vis CX M4x10 (j x 10) / CX screw M4x10 (s x 10)
S1	0D6674	Capot équipé / Cover assembly
S2	0D6704	Carte commande tri / Three-phase control card
	0D6705	Carte commande mono / Single phase control card
	0D7899	Carte cde mono P.H. /Single phase c.c P.H.
S3	0D1097	Cale biaise éq. (j x 4) / Tapered shim ass (set x4)
S4	0D6677	Patin équipé / Pad assembly
S5	0D6679	Pied droit/gauche éq. / Right/Left foot assembly
	0D7514	Pied droit/gauche inox éq./ Right/Left foot ass.
S6	0D6680	Cable alimentation tri équipé / Three phase power supply cable assembly
S6	0D6706	Cable alim mono éq./Single phase power supply assembly
	0D6894	Cablé alimentation mono équipé USA / USA Single phase power supply assembly
S7	0D6681	Tôle arrière inf.éq. / Lower rear plate assembly
	0D7516	Tôle arrière inf. inox éq. / Stainless steel Lower rear plate assembly
S8	0D6682	Tôle arrière sup éq. / Upper rear plate assembly
	0D7515	Tôle arr. sup. inox éq./ Stainless steel upper rear plate assembly

Pos.	Teile-Nr	Bezeichnung
1	siehe S1	Abdeckung
2	0D6692	Drucktaste AUS
3	0D0521	Senkschraube mit Linsenkopf M4x10 (10-er Satz)
4	0D7112	Etikett
	0D6895	Etikett USA
	0KQ507	Seal
6	0D5633	Abstandshalter Platine (10-er Satz)
7	0D6707	Steuerkabelstrang komplett
	0D6896	Steuerkabelstrang komplett Einphasig
8	0D5188	U-Scheibe PE M3 (10-er Satz)
	033987	Sechskantmutter M3 Edelstahl (10-er Satz)
9	siehe S2	Steuerkarte Drehstrom
	siehe S2	Steuerkarte Wechselstrom
10	0D2901	Sechskant-Bundschraube M6x16 Edelstahl (10-er Satz)
11	0D6184	Tülle 11x15x3 (5-er Satz)
12	0D0591	Sechskant-Edelstahlschraube M8x35 (10-er Satz)
	0D3538	U-Scheibe CS L8 (10-er Satz)
	0D0642	Sechskantmutter M8 Edelstahl (10-er Satz)
13	0U0662	Sechskantschraube M10x16 (10-er Satz)
	0D0623	U-Scheibe CS L10 (10-er Satz)
14	0KQ494	Sechskant-Edelstahlschraube M6x12 (10-er Satz)
15	siehe S5	Linker Fuß
16	0KQ508	Schraube F M6x30 (10-er Satz)
17	0D1955	Keilplatte
18	0D3552	Käfigmutter M6x2,6-3,5 (10-er Satz)
19	0D6683	Ständer komplett
	0D7523	Ständer komplett Edelstahl
20	0D0598	Sechskantschraube M8x50 (10-er Satz)
21	0D3581	U-Scheibe 50x10,5x2 (10-er Satz)
22	0U0565	Kufe
23	0D1956	Mutter
24	siehe S5	Rechter Fuß
25	0D2958	Sechskantmutter M10 (10-er Satz)
	0D0623	U-Scheibe CS L10 (10-er Satz)
	0D6064	Sechskant-Edelstahlschraube M10x25 (10-er Satz)
26	0D0612	Zylinder-Edelstahlschraube M4x16 Edelstahl (10-er Satz)
	0D1177	Schelle CV10
	0D0631	U-Scheibe CS M4 Edelstahl (10-er Satz)
	0KL159	Sechskantmutter M4 Edelstahl (10-er Satz)
27	0D3031	Tülle 21x26x2 (10-er Satz)
28	siehe S6	Stromkabel dreiphasig
	siehe S6	Stromkabel einphasig
	siehe S6	Stromkabel einphasig USA
29	0D3333	Schraube Tapdite M6x16 (10-er Satz)
30	siehe S7	Hinteres unteres Blech
31	siehe S8	Hinteres oberes Blech
32	0U0237	Flache Halbrundschrabe M6x20 (10-er Satz)
33	0D7752	Sensorhalterung
	0D7383	Mutter M3 (10-er-Satz)
34	0D6190	Sensor
35	0D1177	Schelle CV10
	0D6724	Schraube Tapdite M4x10 (10-er Satz)
S1	0D6674	Abdeckung komplett
S2	0D6704	Steuerkarte Drehstrom komplett
	0D6705	Steuerkarte Wechselstrom komplett
	0D7899	Steuerkarte Wechselstrom komplett P.H.
S3	0D1097	Keilplatte komplett (4-er Satz)
S4	0D6677	Kufe komplett
S5	0D6679	Rechter/Linker Fuß komplett
	0D7514	Rechter/Linker Fuß komplett Edelstahl
S6	0D6680	Stromkabel dreiphasig komplett
S6	0D6706	Stromkabel einphasig komplett
	0D6894	Stromkabel einphasig USA komplett
S7	0D6681	Hinteres unteres Blech komplett
	0D7516	Hinteres unteres Blech komplett Edelstahl
S8	0D6682	Hinteres oberes Blech komplett
	0D7515	Hinteres oberes Blech komplett Edelstahl

Vue éclatée structure / Exploded view - Structure / Explosionszeichnung - Rahmen

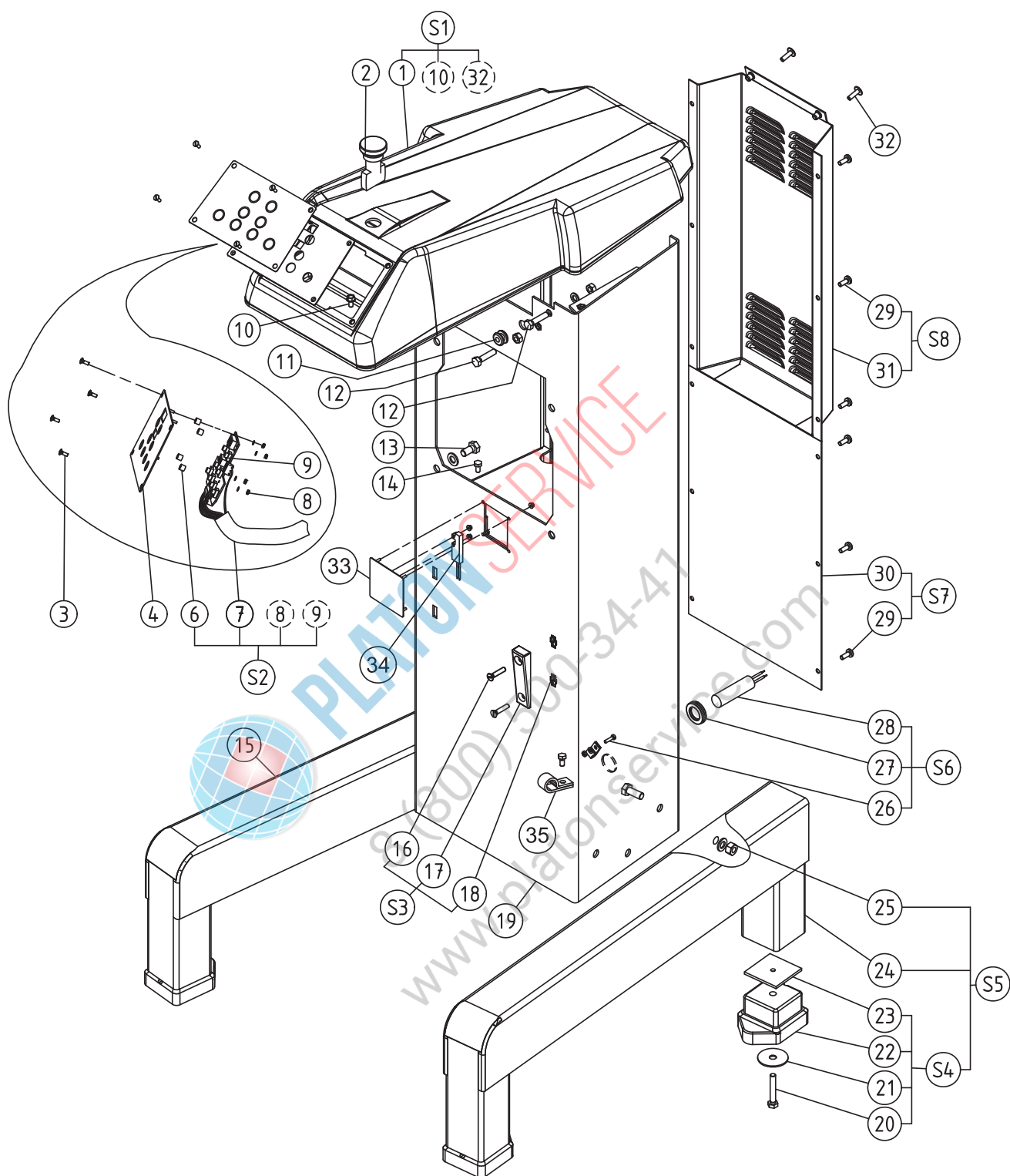


Nomenclatura - Struttura / Nomenclatura - Estructura

N°.	Cod.	Designazione
1	Vedere S1	Coperchio
2	0D6692	Pulsante di arresto
3	0D0521	Vite TFB M4x10 (set di 10)
4	0D7112	Etichetta
	0D6895	Etichetta USA
	0KQ507	Guarnizione
6	0D5633	Distanziale C I (set di 10)
7	0D6707	Gruppo fascio di comando
	0D6896	Gruppo fascio di comando monofase
8	0D5188	Rondella PE M3 (set di 10)
	033987	Dado HU M3 inox set di 10)
9	Vedere S2	Scheda di comando trifase
	Vedere S2	Scheda di comando monofase
10	0D2901	Vite TH collare M6x16 inox (set di 10)
11	0D6184	Passacavo 11x15x3 (set di 5)
12	0D0591	Vite TH M8x35 inox (set di 10)
	0D3538	Rondella CS L8 (set di 10)
	0D0642	Dado HU M8 inox (set di 10)
13	0U0662	Vite TH M10x16 (set di 10)
	0D0623	Rondella CS L10 (set di 10)
14	0KQ494	Vite TH M6x12 inox (set di 10)
15	Vedere S5	Piedino sinistro
16	0KQ508	Vite F M6x30 set di 10
17	0D1955	Spessore rastremato
18	0D3552	Dado prigioniero M6x2,6-3,5 (set di 10)
19	0D6683	Gruppo colonna
	0D7523	Gruppo colonna inox
20	0D0598	Vite TH M8x50 (set di 10)
21	0D3581	Rondella 50x10,5x2 (set di 10)
22	0U0565	Pattino
23	0D1956	Dado
24	Vedere S5	Piedino destro
25	0D2958	Dado HU M10 (set di 10)
	0D0623	Rondella CS L10 (set di 10)
	0D6064	Vite TH M10x25 inox (set di 10)
26	0D0612	Vite TC M4x16 inox (set di 10)
	0D1177	Ghiera CV10
	0D0631	Rondella CS M4 inox (set di 10)
	0KL159	Dado HU M4 inox (set di 10)
27	0D3031	Passacavo 21x26x2 (set di 10)
28	Vedere S6	Cavo alimentazione trifase
	Vedere S6	Cavo alimentazione monofase
		Cavo alimentazione monofase USA
29	0D3333	Vite Taptite M6x16 (set di 10)
30	Vedere S7	Piastra posteriore inferiore
31	Vedere S8	Piastra posteriore superiore
32	0U0237	Vite TRL M6x20 inox (set di 10)
33	0D7752	Supporto rilevatore
	0D7383	Dado HU M3 (set di 10)
34	0D6190	Rilevatore
35	0D1177	Ghiera CV10
	0D6724	Vite TX M4x10 (set di 10)
S1	0D6674	Gruppo coperchio
S2	0D6704	Gruppo scheda di comando trifase
	0D6705	Gruppo scheda di comando monofase
	0D7899	Gruppo scheda di comando monofase P.H.
S3	0D1097	Gruppo spessore rastremato (set di 4)
S4	0D6677	Gruppo pattino
S5	0D6679	Gruppo piedino destro/sinistro
	0D7514	Gruppo piedino destro/sinistro inox
S6	0D6680	Gruppo cavo alimentazione trifase
	0D6706	Gruppo cavo alimentazione monofase
	0D6894	Gruppo cavo alimentazione monofase USA
S7	0D6681	Gruppo piastra posteriore inferiore
	0D7516	Gruppo piastra posteriore inferiore inox
S8	0D6682	Gruppo piastra posteriore superiore
	0D7515	Gruppo piastra posteriore superiore inox

N°	Código	Descripción
1	Ver S1	Cubierta
2	0D6692	Botón parada
3	0D0521	Tornillo TFB M4x10 (juego x 10)
4	0D7112	Etiqueta
	0D6895	Etiqueta USA
	0KQ507	Junta
6	0D5633	Distanziador C I (juego x 10)
7	0D6707	Haz de mando equipado
	0D6896	Haz de mando equipado mono
8	0D5188	Arandela PE M3 (juego x 10)
	033987	Tuerca HU M3 inox (juego X10)
9	Ver S2	Tarjeta de mando tri
	Ver S2	Tarjeta de mando mono
10	0D2901	Tornillo TH base M6x16 inox (juego x 10)
11	0D6184	Pasahilos 11x15x3 (juego x 5)
12	0D0591	Tornillo TH M8x35 acero inox (juego x 10)
	0D3538	Arandela CS L8 (juego X10)
	0D0642	Tuerca HU M8 inox (juego x 10)
13	0U0662	Tornillo TH M10x16 (juego x 10)
	0D0623	Arandela CS L10 (juego x 10)
14	0KQ494	Tornillo TH M6x12 acero inox (juego x 10)
15	Ver S5	Pie izquierdo
16	0KQ508	Tornillo F M6x30 juego x 10
17	0D1955	Calce sesgo
18	0D3552	Tuerca ciega M6x2,6-3,5 (juego x 10)
19	0D6683	Columna equipada
	0D7523	Columna equipada inox
20	0D0598	Tornillo TH M8x50 (juego x 10)
21	0D3581	Arandela 50x10,5x2 (juego x 10)
22	0U0565	Patín
23	0D1956	Tuerca
24	Ver S5	Pie derecho
25	0D2958	Tuerca HU M10 (juego x 10)
	0D0623	Arandela CS L10 (juego X10)
	0D6064	Tornillo TH M10x25 acero inox (juego x 10)
26	0D0612	Tornillo TC M4x16 acero inox (juego x 10)
	0D1177	Abrazadera CV10
	0D0631	Arandela CS M4 inox (juego x 10)
	0KL159	Tuerca HU M4 inox (juego x 10)
27	0D3031	Pasahilos 21x26x2 (juego x 10)
28	Ver S6	Cable alimentación tri
	Ver S6	Cable alimentación mono
		Cable alimentación mono USA
29	0D3333	Tornillo Taptite M6x16 (juego x 10)
30	Ver S7	Chapa posterior inferior
31	Ver S8	Chapa posterior superior
32	0U0237	Tornillo TRL M6x20 inox (juego x 10)
33	0D7752	Soporte detector
	0D7383	Tuerca HU M3 (juego x 10)
34	0D6190	Detector
35	0D1177	Abrazadera CV10
	0D6724	Tornillo TX M4x10 (juego x 10)
S1	0D6674	Cubierta equipada
S2	0D6704	Tarjeta de mando tri equipada
	0D6705	Tarjeta de mando mono equipada
	0D7899	Tarjeta de mando mono equipada
S3	0D1097	Calce sesgo equipado (juego x 4)
S4	0D6677	Patín equipado
S5	0D6679	Pie derecho/izquierdo equipado
	0D7514	Pie derecho/izquierdo equipado inox
S6	0D6680	Cable alimentación trifásico equipado
	0D6706	Cable alimentación monofásico equipado
	0D6894	Cable alimentación monofásico USAequipado
S7	0D6681	Chapa posterior inferior equipada
	0D7516	Chapa posterior inferior equipada inox
S8	0D6682	Chapa posterior superior equipada
	0D7515	Chapa posterior superior equipada inox

Esploso - Struttura / Despiece - Estructura



Nomenclature platine variateur / Parts list - Variable Speed Drive Plate / Stückliste - Platine Frequenzrichter

Rep. Item	Code Part N°	Désignation / Description
40	0KQ494	Vis TH M6x12 inox (jeu x 10) / Stainless steel screw H M6x12 (set x 10)
	0D0503	Ecrou HU M6 inox (jeu x 10) / Stainless steel nut H M6 (set x 10)
41	0KQ512	Vis TH M6x20 inox (jeu x 10) / Stainless steel screw H M6x20 (set x 10)
42	0D0503	Ecrou HU M6 inox (jeu x 10) / Stainless steel nut H M6 (set x 10)
43	0D6690	Etrier équipé / Equipped stirrup
44	*	Support composant / Component support
45	0D6724	Vis CX M4x10 (jeu x 10)/Screw CX M4x10 (setx10)
46	0D6710	Variateur tri équipé / Three phase frequency inverter assembly
	0D7965	Variateur tri eq. P.H. / Three phase frequency P.H.
	0D0823	Variateur mono équipé / Single phase frequency inverter assembly
	0D6893	Variateur mono USA équipé / Single phase frequency inverter assembly
47	0D7800	Filtre tri équipé / Three phase assembly filter
48	0D6040	Collier CV8 (j x 10)/Collar CV8 (set x 10)

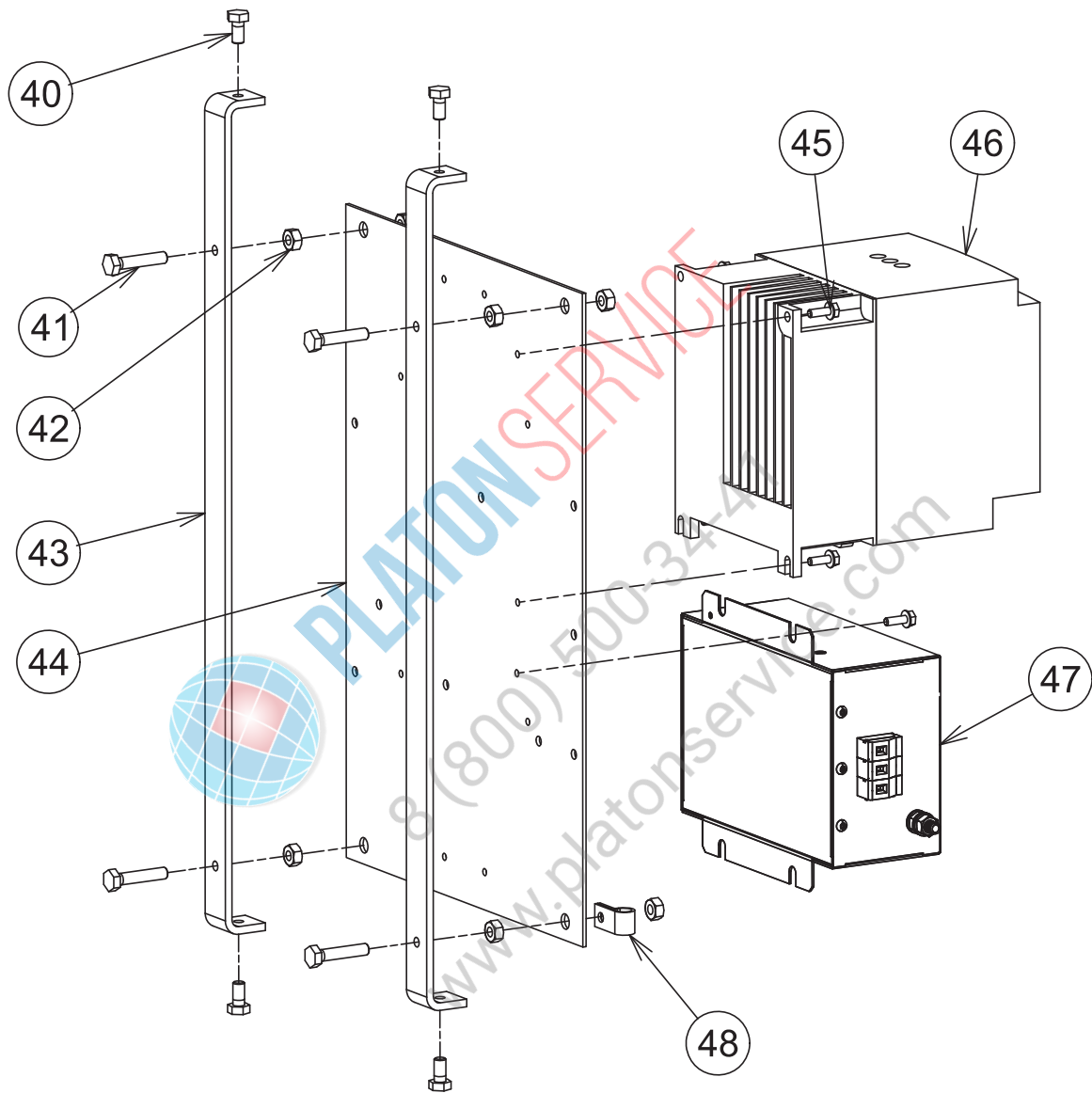
Pos.	Teile-Nr	Bezeichnung
40	0KQ494	Sechskant-Edelstahlschraube M6x12 (10-er Satz)
	0D0503	Sechskantmutter M6 Edelstahl (10-er Satz)
41	0KQ512	Sechskant-Edelstahlschraube M6x20 (10-er Satz)
42	0D0503	Sechskantmutter M6 Edelstahl (10-er Satz)
43	0D6690	Bügel komplett
44	*	Halterung Bauteil
45	0D6724	Schraube CX M4x10 (10-er Satz)
46	0D6710	Frequenzrichter Drehstrom komplett
	0D7965	Frequenzrichter Drehstrom komplett P.H.
	0D0823	Frequenzrichter Gleichstrom komplett
	0D6893	Frequenzrichter Gleichstrom komplett USA
47	0D7800	Filter drehstrom komplett
48	0D6040	Schelle CV10 (10-er Satz)

Nomenclatura - platine variateur / Piastrina Variatore / Nomenclatura -Platina variador

N°.	Cod.	Designazione
40	0KQ494	Vite TH M6x12 inox (set di 10)
	0D0503	Dado HU M6 inox (set di 10)
41	0KQ512	Vite TH M6x20 inox (set di 10)
42	0D0503	Dado HU M6 inox (set di 10)
43	0D6690	Gruppo staffa
44	*	Supporto componente
45	0D6724	Vite CX M4x10 (set di 10)
46	0D6710	Gruppo variatore trifase
	0D7965	Gruppo variatore trifase P.H.
	0D0823	Gruppo variatore monofase
	0D6893	Gruppo variatore monofase USA
47	0D7800	Gruppo filtro trifase
48	0D6040	Ghiera CV8 (set di 10)

N°.	Cod.	Designazione
40	0KQ494	Tornillo TH M6x12 acero inox (juego x 10)
	0D0503	Tuerca HU M6 inox (juego x 10)
41	0KQ512	Tornillo TH M6x20 acero inox (juego x 10)
42	0D0503	Tuerca HU M6 inox (juego x 10)
43	0D6690	Estribo equipado
44	*	Soporte componentes
45	0D6724	Tornillo CX M4x10 (juego x 10)
46	0D6710	Variador tri equipado
	0D7965	Variador tri equipado P.H.
	0D0823	Variador mono equipado
	0D6893	Variador mono equipado USA
47	0D7800	Filtro tri quipado
48	0D6040	Abrazadera CV8 (juego x 10)

Vue éclatée platine variateur / Exploded view - Variable Speed Drive Plate / Explosionszeichnung - Platine Frequenzrichter / Esploso - platine variateur / Despiece - Platina variador

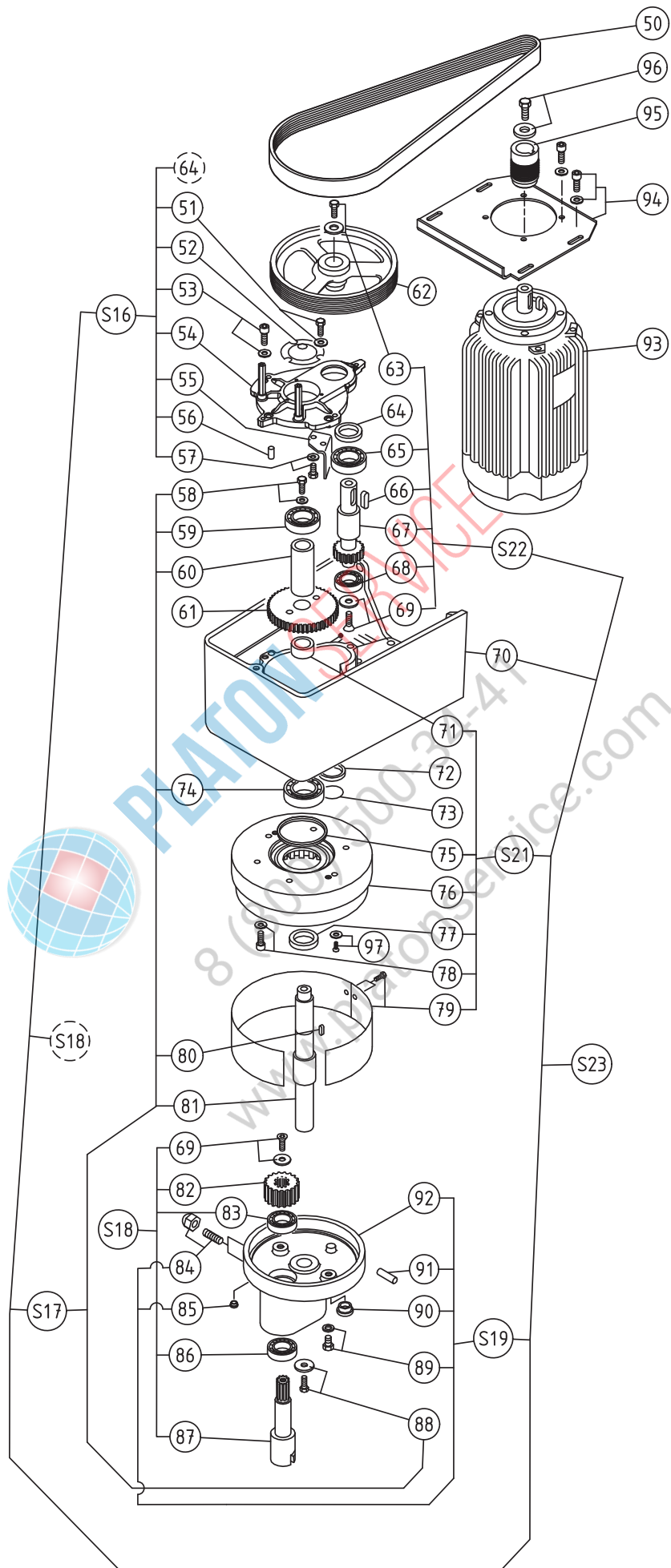


Nomenclature mécanisme / Parts list - Mechanism

Rep. Item	Code Part N°	Désignation / Description
50	OKQ225	Courroie / Belt
51	OD0537	Vis H M5x10 inox (jeu x 10) / Stainless steel screw H M5x10 (set x 10)
	OD2297	Rondelle Cs M5 (jeu x 10) / Washer Cs M5 (set x 10)
52	OD0078	Cache couvercle / Cover cap
53	OKQ492	Vis CHC M8x20 (jeu x 10) / Screw CHC M8x20 (set x 10)
	OU0660	Rondelle w8 jeu x 10 / Washer W8 (set x 10)
54	OU0505	Couvercle carter / Housing carter
	OD6693	Entretoise M6x60 (jeu x 2) / Spacer M6x60 (set x 2)
55	OD3852	Défecteur graisse / Grase deflector
56	OKQ500	Goupille rect.8x20 (jeu x 10) / Pin rect.8x20 (set x 10)
57	OD0537	Vis H 5x10 (jeu x 10) / Screw H 5x10 (set x 10)
	OD2297	Rondelle Cs M5 (jeu x 10) / Washer CsM5 (set x 10)
58	OD0507	Vis H M8x20 inox (jeu x 10) / Stainless steel screw H M8x20 (set x 10)
	OD2323	Rondelle flasque (jeu x 10) / Flange washer (set x 10)
59	OKJ748	Roulement 6305 2rs / Bearing 6305 2Rs
60	OKQ359	Entretoise 36x28x72 / Spacer
61	OKQ254	Roue intermédiaire / Intermediary cogwheel
62	OD0145	Poulie réceptrice / Driven pulley
63	OD6064	Vis H M10x25 inox (jeu x 10) / Stainless steel screw H M10x25 (set x 10)
	OD6070	Rondelle 32x11x3 inox BM10 / Stainless steel washer 32x11x3 - BM10
64	OKJ014	Joint lèvres 35x45x6 (jeu x 5) / Lip seal 32x45x6 (set x 5)
65	OKJ748	Roulement 6305 2rs / Bearing 6305 2Rs
66	OD2336	Clavette a8x7x40 (jeu x 5) / Key A8x7x40 (set x 5)
67	OD6072	Pignon arbre 15d interne / Internal gear shaft 15 teeth
	OD7479	Pignon arbre taille PA / PA Tapered pinion shaft
68	OKI590	Roulement 6303 2rs1 / Bearing 6303 2Rs1
69	OKQ520	Vis F Hc M6x16 (jeu x 10) / Screw F Hc M6x16 (set x 10)
	OD3576	Rondelle fraisée (jeu x 5) / Countersunk washer (set x 5)
70	OD6687	Carter / Housing
	OD7519	Carter inox / Stainless steel Housing
	OD7478	Carter PA / PA Housing
	OD7524	Carter PA inox / Stainless steel PA Housing
71	OD1913	Entretoise inférieure / Lower spacer
72	OKQ655	Bague calage / Bracing ring
73	OD3578	Joint torique 47x3 (jeu x 5) / O-ring 47x3 (set x 5)
74	OKQ358	Roulement 6306 2rs / Bearing 6306
75	OD3579	Joint torique 78,97x3,53 (jeu x 5) / O-ring 78,97x3,53 (set x 5)
76	Voir S21	Couronne nylon / Nylon crown
77	OD6034	Joint lèvres 38x62x7 / Lip seal 38x62x7

78	OKQ492	Vis chc m8x20 (jeu x 10) / Screw CHC M8x20 (set x 10)
	OU0660	Rondelle W8 (jeu x 10) / Washer W8 (set x 10)
79	OD2508	Virole équipe / Collar assembly
80	OD5128	Clavette a6x6x20 / Key A6x6x20
81	Voir S17	Arbre solaire / Sun gear shaft
	OD0507	Vis H M8x20 inox (jeu x 10) / Stainless steel screw H M8x20 (set x 10)
	OD2323	Rondelle flasque (jeu x 10) / Flange washer (set x 10)
82	OU0546	Pignon planétaire / Planetary gear
83	OKQ394	Roulement 6205 2rs/ Bearing 6205 2Rs
84	OD0585	Ecrou borgne m12 (jeu x 5) / Cap nut (set x 5)
	OD6035	Vis shc m12x40 ac (jeu x 5) / Screw SHC M12x40 (set x 5)
85	OD3548	Bouchon gpn 300 v031 (jeu x10) / Cap gpn 300 (set x 10)
86	OD0006	Roulement 6206 2rs/ Bearing 6206 2Rs
87	Voir S20	Arbre po cannelé / Splined shaft
88	OD0507	Vis h m8x20 inox (jeu x 10) / Stainless steel screw H M8x20 (set x 10)
	OD2323	Rondelle flasque (jeu x 10) / Flange washer (set x 10)
89	OU0662	Vis h m10x16 AcZn (jeu x10) / Screw H M10x16 (set x 10)
	OD1219	Rondelle frottement / Friction washer
90	OD0892	Bouchon obturation f181 (jeu x 4) / Blanking cap F181 (set x 4)
91	OU0664	Goupille g01 6x42 inox (jeu x 5) / stainless steel pin GO1 6x42 (set x 5)
92	Voir S19	Planétaire / Planetary
93	OD2555	Moteur tri 230/400v /Three phase motor 230/400V
94	OD6686	Support moteur équipé / Motor support assembly
	OD0644	Vis chc 8x16 (jeu x 10) / Screw CHC 8x16 (set x 10)
	OD3538	Rondelle cs L8 (jeu x 10) / Washer Cs L8 (set x 10)
95	OD6073	Poulie motrice 50hz /Drive pulley
96	OD2844	Vis h m10x30 (jeu x 10) / Screw H M10x30 (set x 10)
	OD6070	Rondelle 32x11x3 inox (jeu x 10) / Stainles steel washer 32x11x3 (set x 10)
97	OKQ527	Vis RL M4x8 inox (jeu x 10) / Stainless steel screw RL M4x8 (set x 10)
	OD2284	Rondelle CS L4 (jeu x 10) / Washer CS L4 (set x 10)
S16	OD2550	Couvercle carter équipe / Housing cover assembly
S17	OKQ706	Arbre solaire équipe/ Sun gear shaft assembly
S18	OD3960	Arbre porte outil + pignon / Tool holder shaft + gear
S19	OD6714	Planétaire équipe / Sun wheel assembly
	OD7518	Planétaire équipe inox / Sun wheel assembly ss
S21	OD7828	Couronne nylon équipée / Nylon crown wheel assembly
S22	OD1781	Arbre intermédiaire équipe / Intermediary shaft assembly
S23	OD6713	Tête complète / Complete head
	OD7520	Tête inox complète PA / PA Stainless steel Complete head

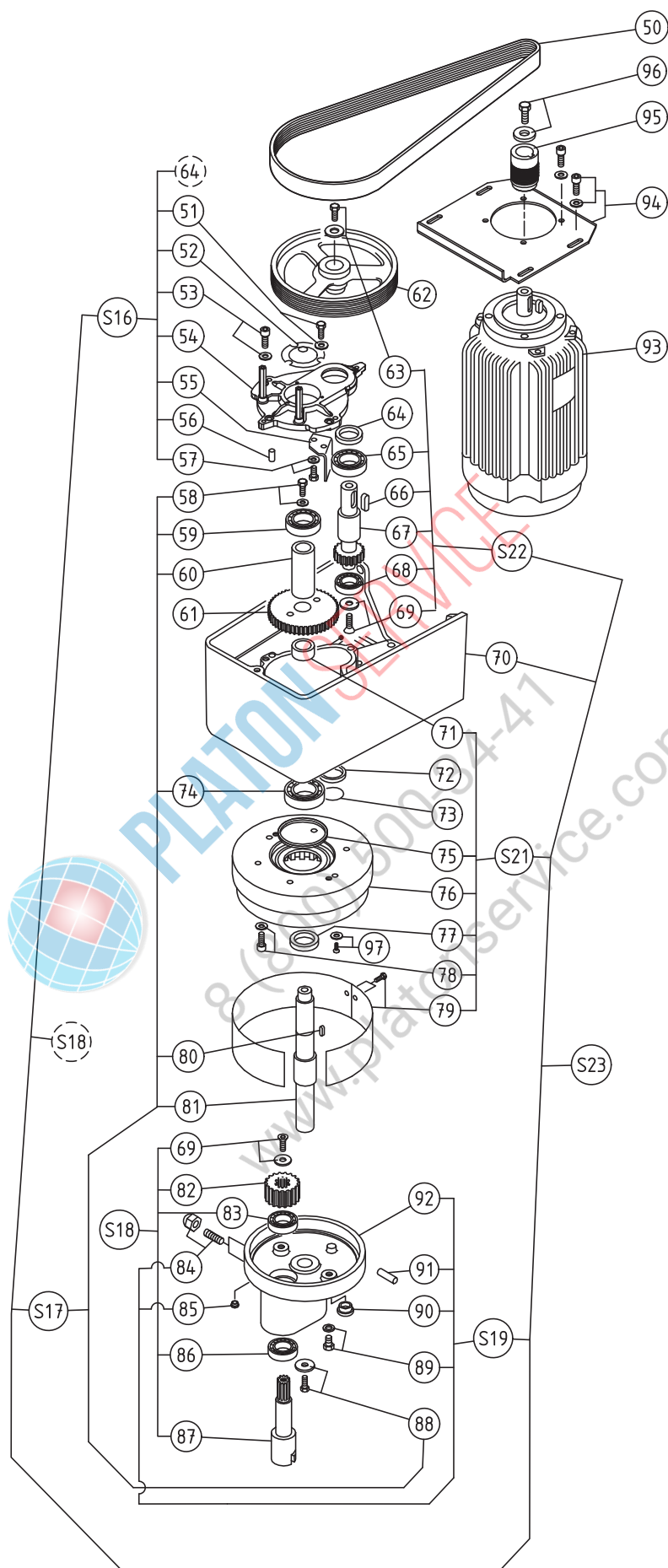
Vue éclatée mécanisme - Exploded view - Mechanism



Stückliste - Antrieb

Pos.	Teile-Nr	Bezeichnung
50	OKQ225	Riemen
51	OD0537	Schraube H M5x10 Edelstahl (10-er Satz)
	OD2297	U-Scheibe CS M5 (10-er Satz)
52	OD0078	Blende Abdeckung
53	OKQ492	Zylinderschraube M8x20 (10-er Satz)
	OU0660	U-Scheibe W8 (10-er Satz)
54	OU0505	Abdeckung Gehäuse
	OD6693	Abstandshalter M6x60 (2-er Satz)
55	OD3852	Fettabweiser
56	OKQ500	Vierkantstift 8x20 (10-er Satz)
57	OD0537	Schraube H 5x10 (10-er Satz)
	OD2297	U-Scheibe CS M5 (10-er Satz)
58	OD0507	Sechskant-Edelstahlschraube M8x20 (10-er Satz)
	OD2323	Scheibe Flansch (10er-Satz)
59	OKJ748	Rolllager 6305 2RS
60	OKQ359	Abstandshalter 36x28x72
61	OKQ254	Zwischenrad
62	OD0145	Aufnehmende Scheibe
63	OD6064	Sechskant-Edelstahlschraube M10x25 (10-er Satz)
	OD6070	U-Scheibe 32x11x3 Edelstahl BM10
64	OKJ014	Simmering 35x45x6 (5-er Satz)
65	OKJ748	Rolllager 6305 2RS
66	OD2336	Federscheibe A8x7x40 (5-er Satz)
67	OD6072	Wellenrad 15Z innen
	OD7479	Radwelle geschnitten PA
68	OKI590	Rolllager 6303 2RS1
69	OKQ520	Schraube F Hc M6x16 (10-er Satz)
	OD3576	Gefräste Scheibe (5er-Satz)
70	OD6687	Gehäuse
	OD7519	Gehäuse Edelstahl
	OD7478	Kopf Aufstecknabe PA
	OD7524	Kopf Aufstecknabe Edelstahl PA
71	OD1913	Unterer Abstandsring
72	OKQ655	Keilring
73	OD3578	O-Ring 47x3 (5-er Satz)
74	OKQ358	Rolllager 6306 2RS
75	OD3579	O-Ring 78,97x3,53 (5-er Satz)
76	siehe S21	Nylonkranz
77	OD6034	Simmering 38x62x7
78	OKQ492	Zylinderschraube M8x20 (10-er Satz)
	OU0660	U-Scheibe W8 (10-er Satz)
79	OD2508	Ring komplett
80	OD5128	Federscheibe A6x6x20
81	siehe S17	Welle Sonnenrad
	OD0507	Sechskant-Edelstahlschraube M8x20 (10-er Satz)
	OD2323	Scheibe Flansch (10er-Satz)
82	OU0546	Planetenrad
83	OKQ394	Rolllager 6205 2RS
84	OD0585	Hutmutter M12 (5er-Satz)
	OD6035	Inbusschraube M12x40 Stahl (5-er Satz)
85	OD3548	Stopfen GPN 300 V031 (10-er Satz)
86	OD0006	Rolllager 6206 2RS
87	siehe S20	Keilwelle Werkzeughalter
88	OD0507	Sechskant-Edelstahlschraube M8x20 (10-er Satz)
	OD2323	Scheibe Flansch (10er-Satz)
89	OU0662	Sechskantschraube M10x16 Stahl verzinkt (10-er Satz)
	OD1219	Reibscheibe
90	OD0892	Abdeckstopfen F181 (4-er Satz)
91	OU0664	Stift G01 6x42 (5-er Satz)
92	siehe S19	Planetengetriebe
93	OD2555	Drehstrommotor 230/400V
94	OD6686	Motorhalterung ausgestattet
	OD0644	Zylinderschraube M8x16 (10-er Satz)
	OD3538	U-Scheibe CS L8 (10er-Satz)
95	OD6073	Antriebsscheibe 50Hz
96	OD2844	Sechskantschraube M10x30 (10-er Satz)
	OD6070	U-Scheibe 32x11x3 Edelstahl (10-er Satz)
97	OKQ527	Sechskant-Edelstahlschraube M4x8 (10-er Satz)
	OD2284	U-Scheibe CS L4 (10er-Satz)
S16	OD2550	Abdeckung Gehäuse komplett
S17	OKQ706	Welle Sonnenrad komplett
S18	OD3960	Werkzeughalterwelle + Rad komplett
S19	OD6714	Planetenrad komplett
	OD7518	Planetenrad komplett Edelstahl
S21	OD7828	Nylonkranz komplett
S22	OD1781	Zwischenwelle komplett
S23	OD6713	Kopf komplett
	OD7520	Kopf komplett Edelstahl PA

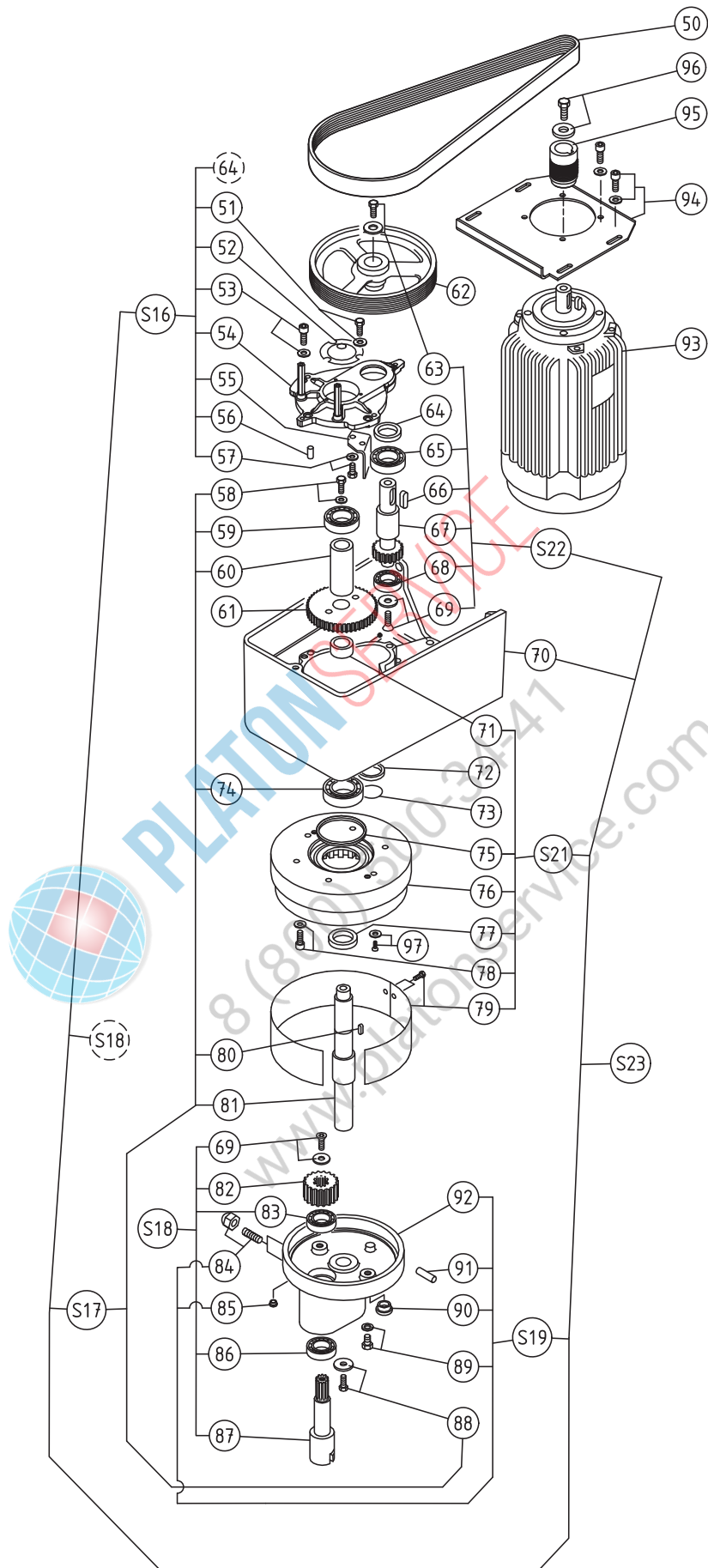
Explosionszeichnung - Antrieb



Nomenclatura - Meccanismo

N°	Cod.	Designazione
50	0KQ225	Cinghia
51	0D0537	Vite H M5x10 acciaio inox (set di 10)
	0D2297	Rondella Cs M5 (set di 10)
52	0D0078	Copricoperchio
53	0KQ492	Vite CHC M8x20 (set di 10)
	0U0660	Rondella W8 (set di 10)
54	0U0505	Coperchio carter
	0D6693	Distanziale M6x60 (set di 2)
55	0D3852	Deflettore per grasso
56	0KQ500	Coppiglia rettangolare 8x20 (set di 10)
57	0D0537	Vite H 5x10 (set di 10)
	0D2297	Rondella Cs M5 (set di 10)
58	0D0507	Vite H M8x20 acciaio inox (set di 10)
	0D2323	Rondella per flangia (set di 10)
59	0KJ748	Cuscinetto 6305 2Rs
60	0KQ359	Distanziale 36x28x72
61	0KQ254	Ruota dentata intermedia
62	0D0145	Puleggia condotta
63	0D6064	Vite H M10x25 acciaio inox (set di 10)
	0D6070	Rondella 32x11x3 acciaio inox - BM10
64	0KJ014	Guarnizione a labbro 35x45x6 (set di 5)
65	0KJ748	Cuscinetto 6305 2Rs
66	0D2336	Chiavetta A8x7x40 (set di 5)
67	0D6072	Pignone albero interno a 15 denti
	0D7479	Pignone albero trasversale PA
68	0KI590	Cuscinetto 6303 2Rs1
69	0KQ520	Vite F Hc M6x16 (set di 10)
	0D3576	Rondella per fresa (set di 5)
70	0D6687	Carter
	0D7519	Carter inox
	0D7478	Testa presa accessori PA
	0D7524	Testa presa accessori inox PA
71	0D1913	Distanziale inferiore
72	0KQ655	Anello di rinforzo
73	0D3578	Anello o-ring 47x3 (set di 5)
74	0KQ358	Cuscinetto 6306 2Rs
75	0D3579	Anello o-ring 78,97x3,53 (set di 5)
76	Vedi S21	Corona in nylon
77	0D6034	Guarnizione a labbro 38x62x7
78	0KQ492	Vite CHC M8x20 (set di 10)
	0U0660	Rondella W8 (set di 10)
79	0D2508	Gruppo ghiera
80	0D5128	Chiavetta A6x6x20
81	Vedi S17	Albero ingranaggio planetario
	0D0507	Vite H M8x20 acciaio inox (set di 10)
	0D2323	Rondella per flangia (set di 10)
82	0U0546	Ingranaggio planetario
83	0KQ394	Cuscinetto 6205 2Rs
84	0D0585	Dado per tappo (set di 5)
	0D6035	Vite SHC M12x40 (set di 5)
85	0D3548	Tappo gpn 300 (set di 10)
86	0D0006	Cuscinetto 6206 2Rs
87	Vedi S20	Albero scanalato
88	0D0507	Vite H M8x20 acciaio inox (set di 10)
	0D2323	Rondella per flangia (set di 10)
89	0U0662	Vite H M10x16 AcZn (set di 10)
	0D1219	Rondella per frizione
90	0D0892	Tappo otturatore F181 (set di 4)
91	0U0664	Coppiglia GO1 6x42 acciaio inox (set di 5)
92	Vedi S19	Planetario
93	0D2555	Motore trifase 230/400V
94	0D6686	Gruppo supporto motore
	0D0644	Vite CHC 8x16 (set di 10)
	0D3538	Rondella Cs L8 (set di 10)
95	0D6073	Puleggia motrice
96	0D2844	Vite H M10x30 (set di 10)
	0D6070	Rondella 32x11x3 acciaio inox (set di 10)
97	0KQ527	Vite RL M4x8 acciaio inox (set di 10)
	0D2284	Rondella CS L4 (set di 10)
S16	0D2550	Gruppo carter coperchio
S17	0KQ706	Gruppo albero ingranaggio planetario
S18	0D3960	Albero portautensili + pignone
S19	0D6714	Gruppo planetario
	0D7518	Gruppo planetario inox
S21	0D7828	Gruppo corona in nylon
S22	0D1781	Gruppo albero intermedio
S23	0D6713	Testa completa
	0D7520	Testa completa inox

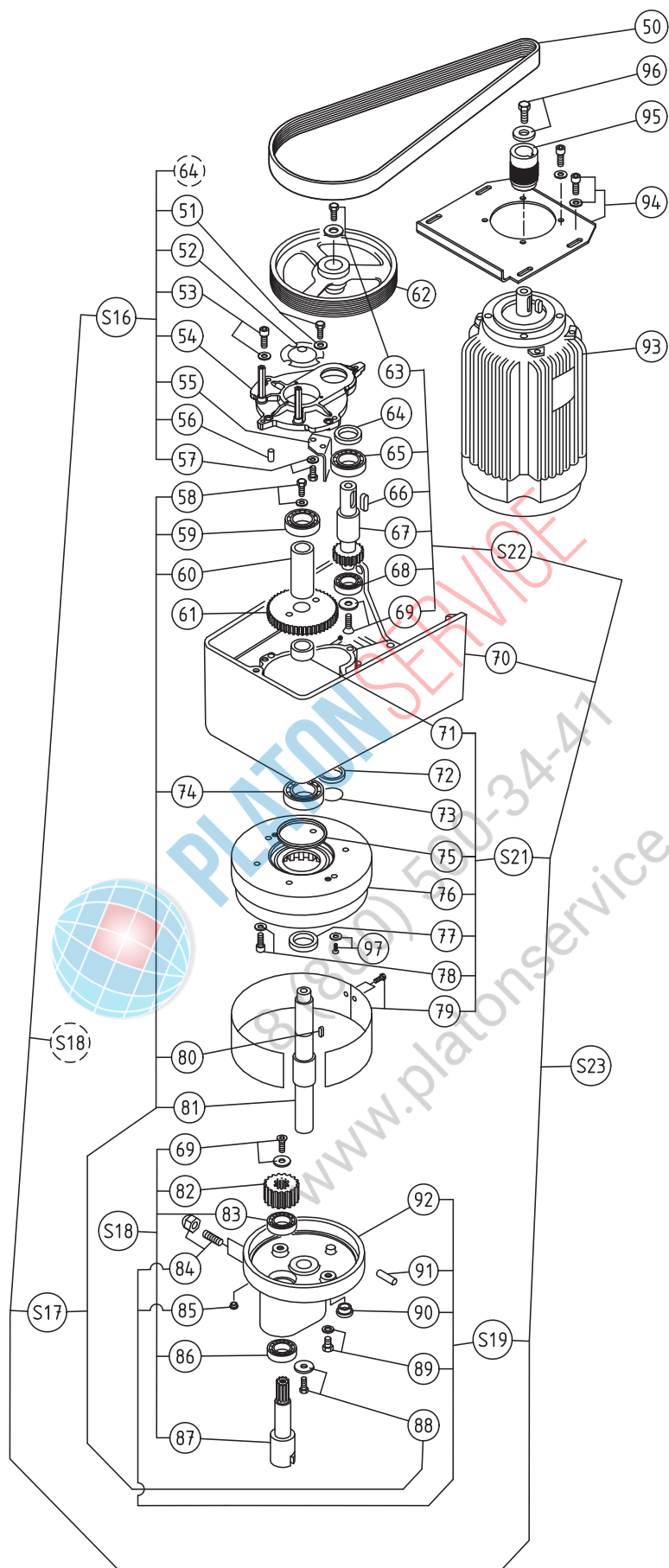
Esploso - Meccanismo



Nomenclatura - Mecanismo

N.	Código	Descripción
50	0KQ225	Correa
51	0D0537	Tornillo H M5x10 acero inox (juego x 10)
	0D2297	Arandela Cs M5 (juego x 10)
52	0D0078	Placa ocultación tapa
53	0KQ492	Tornillo CHC M8x20 (juego x10)
	0U0660	Arandela w8 (juego x 10)
54	0U0505	Tapa cárter
	0D6693	Distanciador M6x60 (juego x 2)
55	0D3852	Deflector grasa
56	0KQ500	Pasador rect. 8x20 (juego x 10)
57	0D0537	Tornillo H M5x10 (juego x 10)
	0D2297	Arandela Cs M5 (juego x 10)
58	0D0507	Tornillo H M8x20 acero inox (juego x 10)
	0D2323	Arandela disco (juego x 10)
59	0KJ748	Cojinete 6305 2rs
60	0KQ359	Distanciador 36x28x72
61	0KQ254	Rueda intermedia
62	0D0145	Polea receptora
63	0D6064	Tornillo H M10x25 acero inox (juego x 10)
	0D6070	Arandela 32x11x3 inox BM10
64	0KJ014	Junta de labio 35x45x6 (juego x 5)
65	0KJ748	Cojinete 6305 2rs
66	0D2336	Chaveta a8x7x40 (juego x 5)
67	0D6072	Piñón árbol 15d interno
	0D7479	Piñón árbol tamaño PA
68	0KI590	Cojinete 6303 2rs1
69	0KQ520	Tornillo F Hc M6x16 (juego x 10)
	0D3576	Arandela avellanada (juego x 5)
70	0D6687	Cárter
	0D7519	Cárter inox
	0D7478	Cabeza toma accesorios
	0D7524	Cabeza toma accesorios inox
71	0D1913	Distanciador inferior
72	0KQ655	Anillo ajuste
73	0D3578	Junta tórica 47x3 (juego x 5)
74	0KQ358	Cojinete 6306 2rs
75	0D3579	Junta tórica 78,97x3,53 (juego x 5)
76	Ver S21	Corona nylon
77	0D6034	Junta de labio 38x62x7
78	0KQ492	Tornillo chc m8x20 (juego x 10)
	0U0660	Arandela W8 (juego x 10)
79	0D2508	Virola equipada
80	0D5128	Chaveta a6x6x20
81	Ver S17	Árbol solar
	0D0507	Tornillo H M8x20 acero inox (juego x 10)
	0D2323	Arandela disco (juego x 10)
82	0U0546	Piñón planetario
83	0KQ394	Cojinete 6205 2rs
84	0D0585	Tuerca ciega m12 (juego x 5)
	0D6035	Tornillo shc m12x40 ac (juego x 5)
85	0D3548	Tapón GPN 300 v031 (juego x 10)
86	0D0006	Cojinete 6206 2rs
87	Ver S20	Árbol portaaccesorios acanalado
88	0D0507	Tornillo H M8x20 acero inox (juego x 10)
	0D2323	Arandela disco (juego x 10)
89	0U0662	Tornillo H M10x16 AcZn (juego x 10)
	0D1219	Arandela de fricción
90	0D0892	Tapón obturación f181 (juego x 4)
91	0U0664	Pasador g01 6x42 inox (juego x 5)
92	Ver S19	Mecanismo planetario
93	0D2555	Motor tri 230/400v
94	0D6686	Soporte motor equipado
	0D0644	Tornillo CHC 8x16 (juego x10)
	0D338	Arandela cs L8 (juego x 10)
95	0D6073	Polea motriz 50hz
96	0D2844	Tornillo H M10x30 (juego x 10)
	0D6070	Arandela 32x11x3 acero inox (juego x 10)
97	0KQ527	Tornillo RL M4x8 acero inox (juego x 10)
	0D2284	Arandela CS L4 (juego x 10)
S16	0D2550	Tapa cárter equipada
S17	0KQ706	Árbol solar equipado
S18	0D3960	Árbol portaaccesorios + piñón
S19	0D6714	Mecanismo planetario equipado
	0D7518	Mecanismo planetario equipado inox
S21	0D7828	Corona nylon equipada
S22	0D1781	Árbol intermediario equipado
S23	0D6713	Cabeza completa
	0D7520	Cabeza completa inox PA

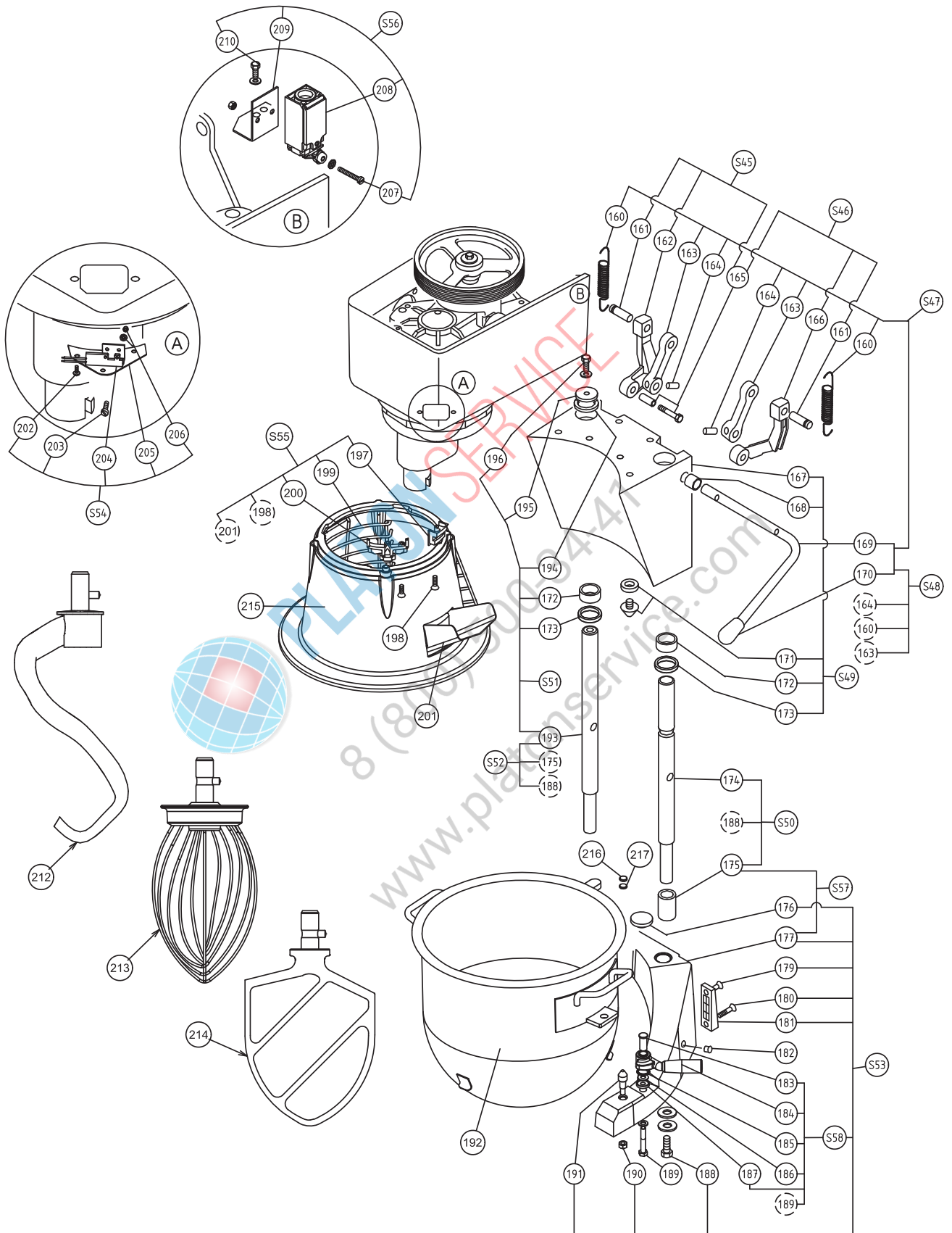
Despiece - Mecanismo



Nomenclature monte et baisse / Parts list - raising land owering

Rep. Item	Code Part N°	Désignation / Description
160	OKJ749	Ressort monte baisse / Raising lowering spring
161	OD1218	Axe biellette nickelée / Nickel-plated rod pin
162	Voir S45	Grande biellette gauche / Left large connecting rod
163	OKQ347	Petite biellette / Small connecting rod
164	OD0400	Goupille g01 6x30 (jeu x 10) / Pin g01 6x30 (set x 10)
165	OD0598	Vis H M8x50 ac80 (jeu x 10) / Screw H M8x50 ac80 (set x 10)
166	OU0378 Voir S46	Entretoise / spacer Grande biellette droite / Right large connecting rod
167	Voir S49	Support monte et baisse / Raising and lowering support
168	OD1202	Coussinet 16x18x15 / Bushing 16x18x15
169	Voir S48	Levier monte baisse / Raising lowering lever
170	OD2679	Poignée / Handle
171	OD1641 OU0427	Entretoise patin / Pad spacer Butée / Stop
172	OKQ344	Coussinet / Bushing
173	OKQ316	Joint racleur 30x40x8 / Scraper seal 30x40x8
174	OD6056	Chandelle droite / Right stand
175	OD1217	Bague blocage / Locking collar
176	OKQ478	Butée caoutchouc (jeu x 3) / Rubber stop (set x 3)
177	Voir S57	Berceau / Cradle
179	OKQ508	Vis F90 6x30 (jeu x 10) / Screw F90 6x30 (set x 10)
180	OD2345	Vis F M6x35 inox (jeu x 10) / Stainless steel screw F M6x35 (set x 10)
	OD0624	Rondelle CS M6 inox (jeu x 10) / Stainless steel washer CS M6 (set x 10)
	OD0503	Ecrou HU M6 inox (jeu x 10) / Stainless steel nut HU M6 (set x 10)
181	OD1097	Cale biaisée équipée (jeu x 4) / Tapered shim assembly (set x 4)
182	OD3589	Bouchon gpn 300 F2 (jeu x 10) / gpn 300 F2 cap (set x 10)
183	OD6109 Voir S58	Axe de verrou (jeu x 2) / Bolt pivot (set x 2) Verrou / Bolt
184	OD6125	Poignée / Handle
185	OD2662	joint torique 15,54X2,62 (jeu x 5) / O-ring 15,54x2,62 (set x 10)
186	OKQ524	Rondelle M8 inox (jeu x 10) / Stainless steel washer M8 (set x 10)
187	OD5717	Entretoise (jeu x 2) / spacer (set x 2)
188	OD0600	Vis H M12x20 inox (jeu x 5) / Stainless steel screw H M12x20 (set x 5)
	OD2282	Rondelle Cs I12 (jeu x 10) / Washer Cs I12 (set x 10)
189	OD0591	Vis TH M8x35 inox (jeu x 10) / Stainless steel screw HM8x35 (set x 10)
	OD0632	Rondelle CS M8 (jeu x 10) / Washer CS M8 set x 10
190	OD3590	Écrou Hu M8 embase crantée (jeu x 10) / Notched base nut Hu M8 (set x 10)
191	OKQ284 OD7522	Pion bol / Bowl pin Pion bol inox / Bowl pin Stainless steel
192	650128	Cuve 40l / 40l bowl
193	OD6074	Chandelle gauche / Left stand
194	OD1154	Rondelle 50x30x6 caoutchouc / Rubber washer 50x30x6
195	OD3581	Rondelle (jeu x 10) / Washer (set x 10)
196	OD2330	Vis H M10x20 Ac80 (jeu x 10) / Screw H M10x20 Ac80 (set x 10)
	OD0623	Rondelle CSL10 (j x 10) / Washer (set x 10)
197	OKL093	Patin simple (jeu x 3) / Single pad (set x 3)
198	OKL091	Vis F M5x35 inox (jeu x 10) / Stainless steel screw F M5x35 (set x 10)
199	OD7801	Ecran / Screen
200	OKJ771	Cliquet / Catch
201	OD7748	Goulotte / Chute
202	OD0523	Vis RI M5x10 inox (jeu x 10) / Screw RI M5x10 stainless steel (set x 10)
203	OKQ511	Vis C 3x16 inox (jeu x 10) / Screw C 3x16 stainless steel (set x 10)
204	OD6061 OD6625	Pla / Pla Pla + boîtier 2V / Pla + housing 2V
205	OD6062	Support relais / Relay support
206	033986	Rondelle M3 AcZn8b (jeu x 10) / Washer M3 8b zinc-plated steel (set x 10)
	033987	Ecrou Hu M3 inox (jeu x 10) / Stainless steel nut Hu M3 (set x 10)
207	OD3593	Vis C M4x30 inox (jeu x 10) / Stainless steel screw C M4x30 (set x 10)
	OD0621	Rondelle M4 AcZn8b (jeu x 10) / B zinc-plated steel washer M4 (set x 10)
	OKL159	Ecrou HU M4 inox (jeu x 10) / Stainless steel nut HU M4 (set x 10)
208	OD6036	Contact position monte et baisse / Raise and lower position contact
209	OD6063	Equerre rupteur circuit / Breaker bracket
210	OD0537	Vis H M5x10 inox (jeu x 10) / Stainless steel screw C M5x10 (set x 10)
	OD2297	Rondelle Cs M5 (jeu x 10) / Washer Cs M5 (set x 10)
212	653092	Crochet / Hook
213	653127	Fouet / Whisk
214	653093	Palette / Paddle
215	OD7753	Ecran plein / Screen
216	OD5110	Aimant / Magnet
217	OD7751	Bouchon (jeu x 10) / Cap (set x 10)
S45	OKQ217	Biellette grand model gauche équipée / Left large model connecting rod assembly
S46	OKQ216	Biellette grand model droite équipée / Right large model connecting rod assembly
S47	OD3763	Commande monte et baisse / Raising and lowering control
S48	OD0113	Levier monte et baisse équipe / Raising and lowering lever assembly
S49	OD6715	Support monte et baisse équipe / Raising and lowering support assembly
	OD7521	Support monte et baisse équipe inox / Raising and lowering support assembly stainless steel
S50	OD1852	Chandelle droit eq. / Right stand assembly
S51	OD3768	Chandelle gauche eq. butée / Left stand assembly stop
S52	OD1851	Chandelle gauche eq. / Left stand assembly
S53	OD0172	Berceau équipe / Cradle assembly
S54	OD2294	Support détecteur équipé mc40 <0009 / Detector support assembly mc40 <0009
	OKL243	Sup détecteur équipé mc40 >0009 / Upper detector assembly mc40 >0009
S55	OD7802	Ecran fil équipe / Wire screen assembly
S56	OU0661	Equerre sécu monte et baisse équipée / Raising and lowering safety device bracket assembly
S57	OD6081	Berceau + bagues / Cradle + bushes
	OD7517	Berceau inox+ bagues / Cradle ss + bushes
S58	OD6117	Verrou complet / Complete bolt

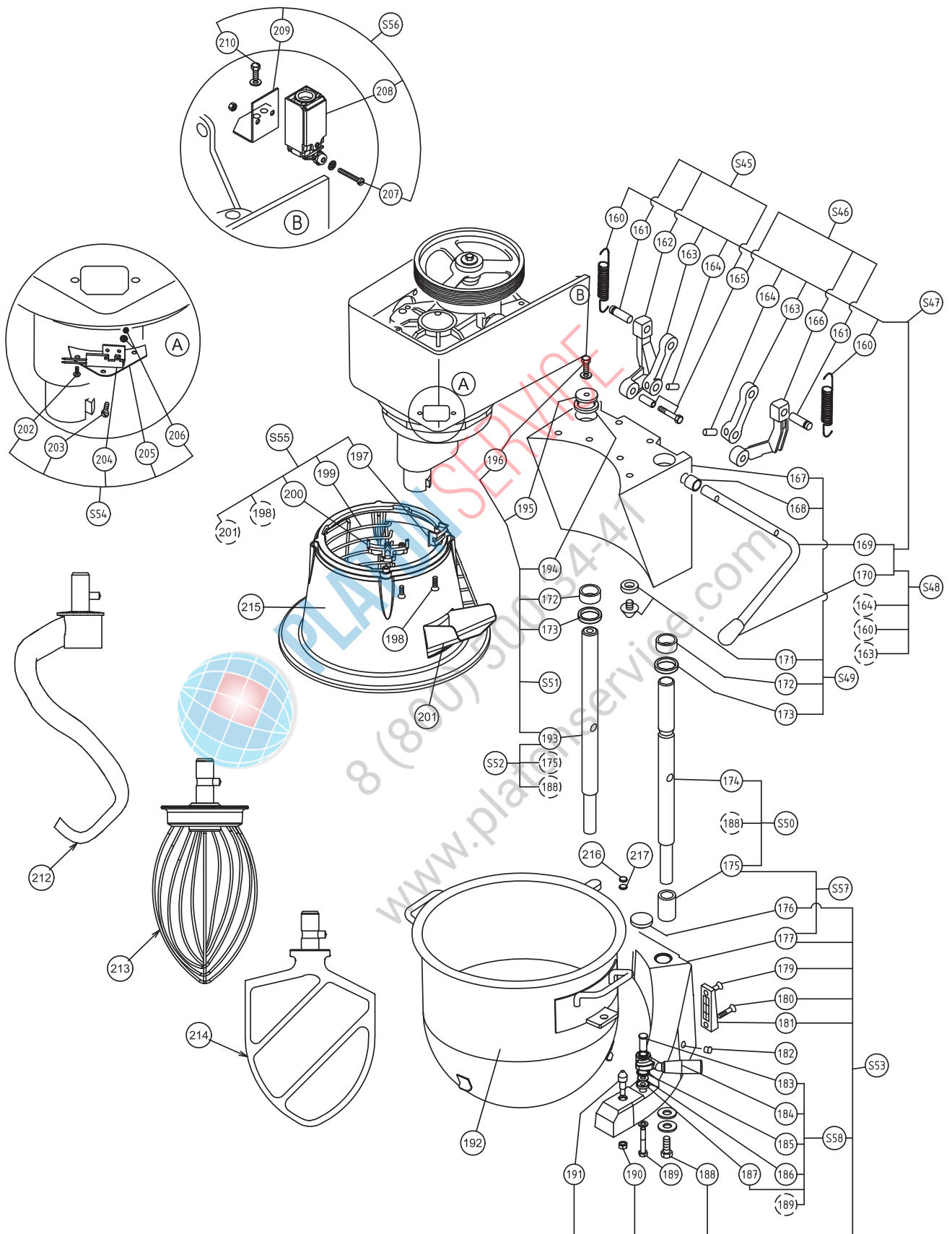
Vue éclatée monte et baisse / Exploded view - raising land owering



Stückliste Hebe- und Senkvorrichtung

Pos.	Teile-Nr	Bezeichnung
160	OKJ749	Feder Hebe- und Senkvorrichtung
161	OD1218	Vernickelte Welle Stange
162	siehe S45	Große Stange links
163	OKQ347	Kleine Stange
164	OD0400	Stift G01 6x30 (10-er Satz)
165	OD0598	Sechskantschraube M8x50 St80 (10-er Satz)
	0U0378	Abstandshalter
166	siehe S46	Große Stange rechts
167	siehe S49	Halterung Hebe- und Senkvorrichtung
168	OD1202	Gleitlager 16x18x15
169	siehe S48	Hebel Hebe- und Senkvorrichtung
170	OD2679	Griff
171	OD1641	Abstandshalter Fuß
	0U0427	Anschlag
172	OKQ344	Gleitlager
173	OKQ316	Dichtung Abstreifer 30x40x8
174	OD6056	Rechte Führung
175	OD1217	Feststellring
176	OKQ478	Gummistopper (3-er Satz)
177	siehe S57	Halterung
179	OKQ508	Schraube F90 6x30 (10-er Satz)
180	OD2345	Schraube F M6x35 (10-er Satz)
	OD0624	U-Scheibe CS M6 Edelstahl (10-er Satz)
	OD0503	Sechskantmutter M6 Edelstahl (10er-Satz)
181	OD1097	Keilplatte komplett (4-er Satz)
182	OD3589	Stopfen GPN 300 F2 (10-er Satz)
183	OD6109	Welle Riegel (2-er Satz)
	siehe S58	Riegel
184	OD6125	Griff
185	OD2662	O-Ring 15,54x2,62 (5-er Satz)
186	OKQ524	U-Scheibe M8 Edelstahl (10-er Satz)
187	OD5717	Abstandshalter (2-er Satz)
188	OD0600	Sechskant-Edelstahlschraube M12x20 (5-er Satz)
	OD2282	U-Scheibe CS I12 (10-er Satz)
189	OD0591	Sechskant-Edelstahlschraube M8x35 (10-er Satz)
	OD0632	U-Scheibe CS M8 (10-er Satz)
190	OD3590	Sechskant-Bundmutter M8 mit Verzahnung (10er-Satz)
191	OKQ284	Stift Kessel
	OD7522	Stift Kessel Edelstahl
192	650128	Kessel 40l
193	OD6074	Linke Führung
194	OD1154	U-Scheibe 50x30x6 Gummi
195	OD3581	U-Scheibe (10er-Satz)
196	OD2330	Sechskantschraube M10x20 St80 (10-er Satz)
	OD0623	U-Scheibe CSL10 (10er-Satz)
197	OKL093	Kufe einfach (3-er Satz)
198	OKL091	Schraube F M5x35 (10-er Satz)
199	OD7801	Kranz
200	OKJ771	Sperrklinke
201	OD7748	Rutsche
202	OD0523	Schraube RI M5x10 Edelstahl (10-er Satz)
203	OKQ511	Schraube C 3x16 Edelstahl (10-er Satz)
204	OD6061	Pla
	OD6625	Pla + Gehäuse 2V
205	OD6062	Halter Relais
206	033986	U-Scheibe M3 AcZn8b (10er-Satz)
	033987	Sechskantmutter M3 Edelstahl (10er-Satz)
207	OD3593	Schraube C M4x30 Edelstahl (10-er Satz)
	OD0621	U-Scheibe M4 AcZn8b (10er-Satz)
	OKL159	Sechskantmutter M4 Edelstahl (10er-Satz)
208	OD6036	Positionskontakt Hebe- und Senkvorrichtung
209	OD6063	Winkel Schutzschalter
210	OD0537	Schraube H M5x10 Edelstahl (10-er Satz)
	OD2297	U-Scheibe CS M5 (10-er Satz)
212	653092	Knethaken
213	653127	Besen
214	653093	Flachrührer
215	OD7753	Drahtkranz
216	OD5110	Magnet
217	OD7751	Stopfen (10-er Satz)
S45	OKQ217	Linke Stange große Ausführung komplett
S46	OKQ216	Rechte Stange große Ausführung komplett
S47	OD3763	Steuerung Hebe- und Senkvorrichtung
S48	OD0113	Hebel Hebe- und Senkvorrichtung komplett
S49	OD6715	Halterung Hebe- und Senkvorrichtung komplett
	OD7521	Halterung Hebe- und Senkvorrichtung komplett Edelstahl
S50	OD1852	Rechte Führung komplett
S51	OD3768	Linke Führung komplett Stopper
S52	OD1851	Linke Führung komplett
S53	OD0172	Halterung komplett
S54	OD2294	Sensorhalter komplett MC40 <0009
	OKL243	Sensorhalter komplett MC40 >0009
S55	OD7802	Sicherheitskranz aus Draht komplett
S56	0U0661	Winkel Sicherheit Hebe- und enkvorrichtung komplett
S57	OD6081	Kesselhalterung + Ringe
	OD7517	Kesselhalterung + Ringe Edelstahl
S58	OD6117	Riegel komplett

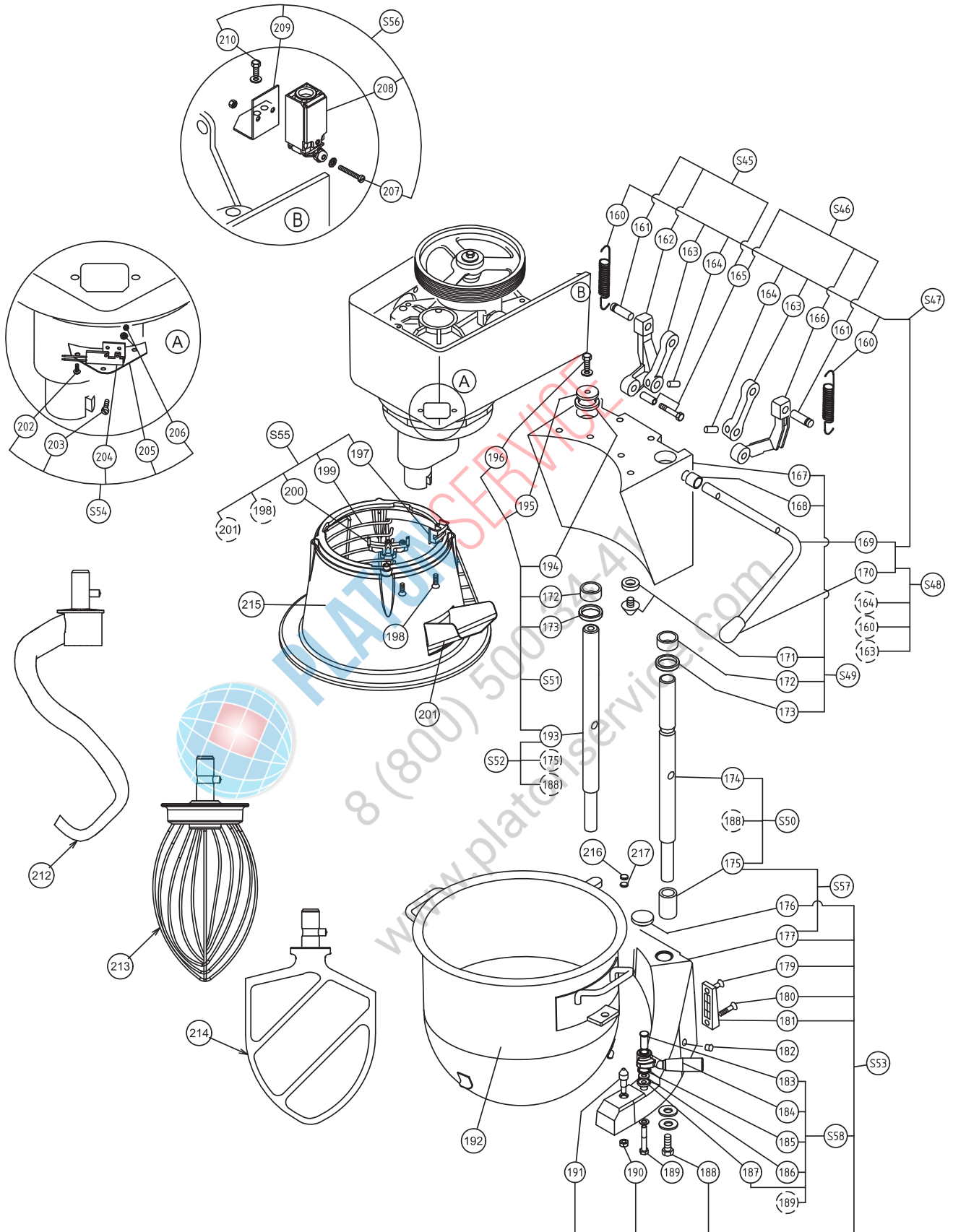
Explosionszeichnung Hebe- und Senkvorrichtung



Nomenclatura Sollevamento e abbassamento

N°	Cod.	Designazione
160	OKJ749	Molla di salita/discesa
161	OD1218	Perno per bielletta nichelato
162	Vedi S45	Bielletta grande sinistra
163	OKQ347	Bielletta piccola
164	OD0400	Coppiglia g01 6x30 (set di 10)
165	OD0598	Vite H M8x50 ac80 (set di 10)
	OU0378	Distanziale
166	Vedi S46	Bielletta grande destra
167	Vedi S49	Supporto per salita/discesa
168	OD1202	Cuscinetto 16x18x15
169	Vedi S48	Leva salita/discesa
170	OD2679	Impugnatura
171	OD1641	Distanziale per pattino
	OU0427	Fincorsa
172	OKQ344	Cuscinetto
173	OKQ316	Guarnizione raschiante 30x40x8
174	OD6056	Candela destra
175	OD1217	Anello di bloccaggio
176	OKQ478	Fincorsa in gomma (set di 3)
177	Vedi S57	Culla
179	OKQ508	Vite F90 6x30 (set di 10)
180	OD2345	Vite F M6x35 acciaio inox (set di 10)
	OD0624	Rondella CS M6 acciaio inox (set di 10)
	OD0503	Dado HU M6 acciaio inox (set di 10)
181	OD1097	Gruppo spessore rastremato
182	OD3589	Tappo gpn 300 F2 (set di 10)
183	OD6109	Perno per bullone (set di 2)
	Vedi S58	Bullone
184	OD6125	Impugnatura
185	OD2662	Anello o-ring 15,54x2,62 (set di 10)
186	OKQ524	Rondella M8 acciaio inox (set di 10)
187	OD5717	Distanziale (set di 2)
188	OD0600	Vite H M12x20 acciaio inox (set di 5)
	OD2282	Rondella CS I12 (set di 10)
189	OD0591	Vite TH M8x35 (set di 10)
	OD0632	Rondella CS M8 (set di 10)
190	OD3590	Dado HU M8 base intagliata (set di 10)
191	OKQ284	Perno per coppa
	OD7522	Perno per coppa inox
192	650128	Coppa da 40 l
193	OD6074	Candela sinistra
194	OD1154	Rondella in gomma 50x30x6
195	OD3581	Rondella (set di 10)
196	OD2330	Vite H M10x20 Ac80 (set di 10)
	OD0623	Rondella CSL10 (set di 10)
197	OKL093	Pattino semplice (set di 3)
198	OKL091	Vite F M5x35 acciaio inox (set di 10)
199	OD7801	Schermo
200	OKJ771	Nottolino
201	OD7748	Scivolo
202	OD0523	Vite RI M5x10 acciaio inox (set di 10)
203	OKQ511	Vite C 3x16 acciaio inox (set di 10)
204	OD6061	Pla
	OD6625	Pla + Cassa
205	OD6062	Supporto relè
206	033986	Rondella M3 8b acciaio zincato (set di 10)
	033987	Dado HU M3 acciaio inox (set di 10)
207	OD3593	Vite C M4x30 acciaio inox (set di 10)
	OD0621	Rondella M4 acciaio zincato M4 (set di 10)
	OKL159	Dado HU M4 acciaio inox (set di 10)
208	OD6036	Contatto posizione di salita/discesa
209	OD6063	Staffa interruttore circuito
210	OD0537	Vite H M5x10 acciaio inox (set di 10)
	OD2297	Rondella Cs M5 (set di 10)
212	653092	Gancio
213	653127	Frusta
214	653093	Paletta
215	OD7753	Schermo
216	OD5110	Magnete
217	OD7751	Tappo (set di 10)
S45	OKQ217	Gruppo bielletta modello grande sinistro
S46	OKQ216	Gruppo bielletta modello grande destro
S47	OD3763	Comando di salita/discesa
S48	OD0113	Gruppo leva di salita/discesa
S49	OD6715	Gruppo supporto di salita/discesa
	OD7521	Gruppo supporto di salita/discesa inox
S50	OD1852	Gruppo candela destra
S51	OD3768	Gruppo candela sinistra fincorsa
S52	OD1851	Gruppo candela sinistra
S53	OD0172	Gruppo culla
S54	OD2294	Gruppo supporto rilevatore mc40 <0009
	OKL243	Gruppo rilevatore superiore mc40 >0009
S55	OD7802	Gruppo schermo filo
S56	OU0661	Gruppo squadra dispositivo di sicurezza salita/discesa
S57	OD6081	Culla + boccole
	OD7517	Culla inox + boccole
S58	OD6117	Bullone completo

Esploso Sollevamento e abbassamento



Nomencl. Elevación y descenso

N.	Código	Descripción
160	OKJ749	Muelle elevación y descenso
161	OD1218	Eje bieleta niquelada
162	Ver S45	Bieleta izquierda grande
163	OKQ347	Bieleta pequeña
164	OD0400	Pasador g01 6x30 (juego x 10)
165	OD0598	Tornillo H M8x50 ac80 (juego x 10)
	OU0378	Distanciador
166	Ver S46	Bieleta derecha grande
167	Ver S49	Soporte elevación y descenso
168	OD1202	Cojinete 16x18x15
169	Ver S48	Palanca de elevación y descenso
170	OD2679	Asa
171	OD1641	Distanciador patín
	OU0427	Tope
172	OKQ344	Cojinete
173	OKQ316	Junta rasqueta 30x40x8
174	OD6056	Montante derecho
175	OD1217	Anillo de bloqueo
176	OKQ478	Tope de caucho (juego x 3)
177	Ver S57	Soporte
179	OKQ508	Tornillo F90 6x30 (juego x 10)
180	OD2345	Tornillo F M6x35 inox (juego x 10)
	OD0624	Arandela CS M6 inox (juego x 10)
	OD0503	Tuerca HU M6 acero inox (juego x 10)
181	OD1097	Calce sesgo equipado (juego x 4)
182	OD3589	Tapón GPN 300 F2 (juego x 10)
183	OD6109	Eje de cierre (juego x 2)
	Ver S58	Cierre
184	OD6125	Asa
185	OD2662	Junta tórica 15,54x2,62 (juego x 5)
186	OKQ524	Arandela M8 inox (juego x 10)
187	OD5717	Distanciador (juego x 2)
188	OD0600	Tornillo H M12x20 acero inox (juego x 5)
	OD2282	Arandela Cs I12 (juego x 10)
189	OD0591	Tornillo TH M8x35 acero inox (juego x 10)
	OD0632	Arandela CS M8 (juego x 10)
190	OD3590	Tuerca HU M8 base microden (juego x 10)
191	OKQ284	Peón cuba
	OD7522	Peón cuba inox
192	650128	Cuba 40l
193	OD6074	Montante izquierdo
194	OD1154	Arandela 50x30x6 caucho
195	OD3581	Arandela (juego x 10)
196	OD2330	Tornillo H M10x20 Ac80 (juego x 10)
	OD0623	Arandela CSL10 (juego x 10)
197	OKL093	Patín sencillo (juego x 3)
198	OKL091	Tornillo F M5x35 inox (juego x 10)
199	OD7801	Pantalla
200	OKJ771	Trinquete
201	OD7748	Conducto
202	OD0523	Tornillo RI M5x10 acero inox (juego x 10)
203	OKQ511	Tornillo C 3x16 acero inox (juego x 10)
204	OD6061	PLA
	OD6625	PLA + Caja
205	OD6062	Soporte relé
206	033986	Arandela M3 AcZn8b (juego x 10)
	033987	Tuerca Hu M3 acero inox (juego x 10)
207	OD3593	Tornillo C M4x30 acero inox (juego x 10)
	OD0621	Arandela M4 AcZn8b (juego x 10)
	OKL159	Tuerca HU M4 acero inox (juego x 10)
208	OD6036	Contacto posición elevación y descenso
209	OD6063	Escuadra ruptor circuito
210	OD0537	Tornillo H M5x10 acero inox (juego x 10)
	OD2297	Arandela Cs M5 (juego x 10)
212	653092	Gancho
213	653127	Batidor
214	653093	Paleta
215	OD7753	Pantalla
216	OD5110	Iman
217	OD7751	Tapón (juego x 10)
S45	OKQ217	Bieleta izquierda equipada modelo grande
S46	OKQ216	Bieleta derecha equipada modelo grande
S47	OD3763	Mando elevación y descenso
S48	OD0113	Palanca elevación y descenso equipada
S49	OD6715	Soporte elevación y descenso equipado
	OD7521	Soporte elevación y descenso equipado inox
S50	OD1852	Montante derecho equipado
S51	OD3768	Montante izquierdo equipado tope
S52	OD1851	Montante izquierdo equipado
S53	OD0172	Soporte equipado
S54	OD2294	Soporte detector equipad mc40 <0009
	OKL243	Soporte detector equipado mc40 >0009
S55	OD7802	Pantalla malla equipada
S56	OU0661	Escuadra segur. Elevación y descenso equipada
S57	OD6081	Soporte + anillos
	OD7517	Soporte + anillos
S58	OD6117	Cierre completo

Nomenclature / Parts list / Stückliste / Nomenclatura

Rep. Item	Code Part N°	Désignation / Description
220	OD0643	Vis F M4x10 inox (jeu x10) / Stainless steel screw F M4x10 (set x 10)
221	OD1052	Opercule PA eq / Assembly Cap
222	OD7473	Manchon PA / Hub sleeve PA
223	OD0617	Vis CHC M6x16 (jeu x10) / M6x16 CHC screw (set x10)
224	OKQ334	Vis violon / Thumb bolt
225	OD3539	Joint torique 55,25 x 2,62 (jeu x 4) / O-ring 55,25x2,62 (set x 4)
226	OD0656	Circlips 47i (jeu x10) / 47i circlip (set x 10)
227	voir S63	Arbre prise accessoire / Accessories hub shaft
228	OH1040	Joint lèvres 30x40x7 (j x 5) / 30x40x7 lip seal (set x 5)
229	voir S63	Roulement 6204 / 6204 Bearing
230	voir S63	Roulement 6005 / 6005 Bearing
231	OD7476	Entretoise prise accessoire / Accessories hub spacer
232	OD7477	Roue de prise accessoire / Accessories hub gear wheel
233	OKQ488	Clavette 6x6x20 jeu x 10 / 6x6x20 key (set x 10)
234	OD3576	Rondelle fraisée (jeu x 5) / Countersunk washer (set x 5)
235	OKQ520	Vis FHC m6x16 (jeu x 10) / M6x16 FHC screw (set x 10)
236	OD7478	Carter PA / PA Housing
	OD7524	Carter PA inox / Stainless steel PA Housing
237	OD7479	Pignon arbre taille / Tapered pinion shaft
S60	OD7480	Prise accessoire équipée / Accessories hub assembly
S61	OD7474	Manchon prise H eq. / Assembly H hub sleeve
S62	OD7481	Arbre prise accessoire complet / Accessories hub shaft complete
S63	OD7475	Arbre prise accessoire équipe / Accessories hub shaft assembly

Pos.	Teile-Nr	Bezeichnung
220	OD0643	Schraube F 4x10 Edelstahl (10-er Satz)
221	OD1052	Deckel komplett
222	OD7473	Hülse Aufnahme H
223	OD0617	Schraube CHC M6x16 (10-er Satz)
224	OKQ334	Bügelschraube
225	OD3539	O-Ring 55,25x2,62 (4-er Satz)
226	OD0656	Sicherungsringe 47i (10-er Satz)
227	voir S63	Welle Aufstecknabe H
228	OH1040	Lippendichtung 30x40x7 (5-er Satz)
229	voir S63	Rollager 6204
230	voir S63	Rollager 6005
231	OD7476	Abstandring Aufstecknabe
232	OD7477	Rad Aufstecknabe
233	OKQ488	Keil a6x6x20 (10-er Satz)
234	OD3576	Scheibe gefräst (5-er Satz)
235	OKQ520	Schraube F Hc M6x16 (10-er Satz)
236	OD7478	Kopf Aufstecknabe
	OD7524	Kopf Aufstecknabe Edelstahl PA
237	OD7479	Radwelle geschnitten
S60	OD7480	Aufstecknabe H
S61	OD7474	Hülse Aufnahme H komplet
S62	OD7481	Welle Aufstecknabe H komplet
S63	OD7475	Welle Aufstecknabe H

N°.	Cod.	Designazione
220	OD0643	Vite F 4x10 inox (set x 10)
221	OD1052	Gruppo opercolo
222	OD7473	Manicotto presa h
223	OD0617	Vite CHC M6x16 ac80 (set x 10)
224	OKQ334	Vite zigrinata
225	OD3539	O-Ring 55.25x2.62 (set x 4)
226	OD0656	Anelli di sicurezza 47i (set da 10)
227	voir S63	Albero presa accessori H
228	OH1040	Guarnizione labbri 30x40x7 (set da 5)
229	voir S63	Cuscinetto 6204
230	voir S63	Cuscinetto 6005
231	OD7476	Traversino presa accessori
232	OD7477	Ruota presa accessori
233	OKQ488	Chiavetta a6x6x20 (set da 10)
234	OD3576	Rondella fresata (set x 5)
235	OKQ520	Vite FHC M6x16 (set x 10)
236	OD7478	Testa presa accessori
	OD7524	Testa presa accessori inox PA
237	OD7479	Pignone albero trasversale
S60	OD7480	Gruppo Presa accessori
S61	OD7474	Gruppo Manicotto presa
S62	OD7481	Albero presa accessori H completo
S63	OD7475	Gruppo Albero presa accessori H

N.	Código	Descripción
220	OD0643	Tornillo F 4x10 inox (juego x 10)
221	OD1052	Opérculo equipado
222	OD7473	Manguito toma H
223	OD0617	Tornillo CHC M6x16 ac80 (juego x 10)
224	OKQ334	Tornillo monoaleta
225	OD3539	Junta tórica 55,25x2,62 (juego x 4)
226	OD0656	Circlip 47i (juego x 10)
227	voir S63	Árbol toma accesorios H
228	OH1040	Junta de labio 30x40x7 (juego x 5)
229	voir S63	Cojinete 6204
230	voir S63	Cojinete 6005
231	OD7476	Distanciador TA
232	OD7477	Rueda TA
233	OKQ488	Chaveta a6x6x20 (juego x 10)
234	OD3576	Arandela avellanada (juego x 5)
235	OKQ520	Tornillo FHC m6x16 (juego x10)
236	OD7478	Cabeza toma accesorios
	OD7524	Cabeza toma accesorios inox PA
237	OD7479	Piñón árbol tamaño
S60	OD7480	Árbol toma accesorios equipado
S61	OD7474	Manguito toma H equipado
S62	OD7481	Árbol toma completo
S63	OD7475	Árbol toma accesorios

**Vue éclatée prise accessoire / Exploded view - hub accessory /
Explosionszeichnung - nschluss zubehör / Esploso - presa
accessoria / Despiece - toma accesorio**

